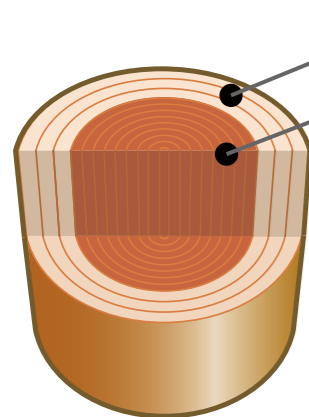


■国産杉の赤身を選びすぐりました。

Q, 杉の赤身材って何?

長期防腐・防蟻効果



●ここは、白太(しらた)(辺材)
 ●ここが赤身(心材)
 芯に近い濃い色の部分が赤身です。白太より耐久性に優れています。
 樹木は通常、芯より外側に年輪を重ねていくことで大きくなって行きます。
 つまり、樹木の外側は新しく若い細胞となります。
 若い細胞は水分を通して柔軟ですが、年数が経った中心の赤身は水を通さず硬くなり樹木の体を支える役目になっていきます。さらに細胞の中に樹脂成分がたまっていきます。
 法隆寺昭和大修理に携わった、西岡棟梁も「杉の赤身は100年以上もつ」と、言われているように非常に耐朽性に優れた材なのです。

A, 杉の赤身材は、耐久性に優れている。

■耐久性の高い赤身材。更に、AZNを乾式加圧注入します。

乾式加圧注入処理は水を使用しないため、湿式に比べ木材を膨潤させず、処理後の収縮やねじれ、割れなどの発生が少なくなっています。また加圧してAZNを木材に注入するため、浸潤量が多く、表面塗布処理と比較して長期にわたり高い効果を発揮します。



<p>表面塗布処理の場合</p> <p>薬剤層が薄い</p> <ul style="list-style-type: none"> ・薬剤層が薄いため少し傷などで薬剤のないところがむき出しになる。 ・定期的に塗装メンテナンスを施さないと防腐防蟻効果を持続させることが出来ない。 	<p>湿式加圧注入材の場合</p> <p>水分を多く含んでいる</p> <ul style="list-style-type: none"> ・水溶性の薬剤のため寸法が3~5%膨潤する。 ・水溶性は雨などで溶脱する可能性があり材の色が変化するものが多い 	<p>乾式加圧注入材では</p> <p>AZN</p> <ul style="list-style-type: none"> ・寸法変化が小さい ・薬剤層が深い ・薬剤は水に溶けないので溶脱しにくい ・長期間効果を発揮
--	--	---

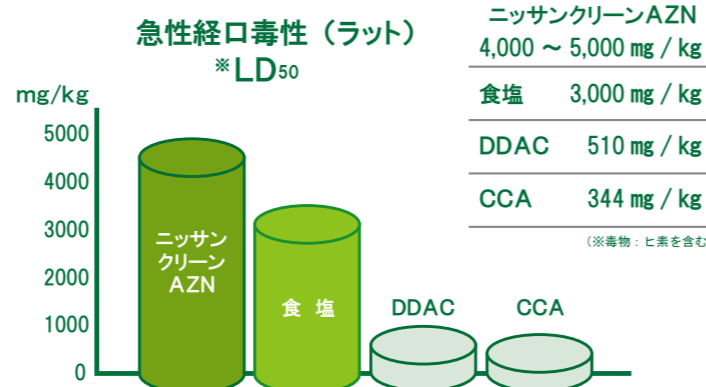
国産杉赤身材フェンス
 杉赤身材+AZN(防腐防蟻処理)

国産杉でつくるウッドフェンスです。
 耐久性の高い赤身材を使い長期にわたり末永く木材の魅力が味わえます。
 さらに、AZN(乾式加圧注入)処理により、安心してご使用できます。

■薬剤の安全性。(ニッサンクリーンAZN <http://www.ksustech.co.jp/whm/product/nissanclean.html> より)

AZN(ニッサンクリーンAZN)は、毒性試験でもその安全性が確認された非常に安全性の高い薬剤です。

- 厚生労働省基準毒性区分では、LD50が30mg/kg以下を毒物、31~3,000mg/kg以下を劇物、それ以上を普通物と分類しています。
- ラットの急性経口毒性試験ではニッサンクリーンAZNは普通物に分類されています。



※LD50とは試験に用いられた生物体重1kg当りに何mgの薬剤を摂取した場合に50%が死亡すると推測される量であり、その値が小さいほど毒性は強くなります。

お問い合わせ先



〒230-8571
 神奈川県横浜市鶴見区鶴見中央4-33-1 ナイスビル5階
資材事業本部 国産材利用開発部
 TEL:045-503-3583 FAX:045-503-1647
 e-mail: kokusanzai@nice.co.jp



縦張りタイプのイメージ

木材は、人と環境にやさしい資材です。

木材は地球温暖化の主な原因である大気中の二酸化炭素を固定する働きがあります。

「木のまちづくり」は地球温暖化防止に貢献しており、住みやすい暮らしを支えます。

私たちの住む街や日々の生活に沢山の木材・木製品をたくさん使うことによって、環境にやさしい「木のまちづくり」をめざしましょう。



某神社
商品仕様/ObiRED テッキ材 4000*90*20 (フェンス縦板)
現地塗装

AQ認証を取得していますので、性能基準が求められる公共建築など幅広くご活用できます。

※AQ認証（優良木質建材等認証）材とは？

新たな木製品に対して第三者機関による客観的な評価を与えて市場流通を促していく制度です。（Approved Quality の略）



90×20



140×20



90×40



140×40

■ 等級：節あり ■ 防腐防蟻処理方法：AZN 乾式加圧注入（無色）
■ 性能：AQ 認証 1種（JAS K4 相当） 無塗装品

認証木質建材



※この格子は、
塗装しています。

外構部の木質化のススメ

木塀、木柵などの外構部の木質化は、美しい街並みの景観、安全な通学路の確保、災害復興、防音対策などの生活環境の改善に効果を発揮します。

住宅、公共施設、農業分野などでの活用により、多様な恩恵をもたらします。

文章：外構部の木質化（木塀、木柵等）の支援事業より <https://kinohei.jp/>

厚み	幅	長さ	設計価格（税抜）
20mm	90mm	4,000mm	2,880 円/本
	140mm		4,480 円/本
40mm	90mm		5,760 円/本
	140mm		8,960 円/本

Construction Guidelines

■無垢材としての特徴

- 本素材は天然木材を使用しているため、以下の現象が起こりえます。ご理解ください。
- 色の濃淡、木目、節、艶の現れかたに個体差があります。本カタログに掲載している写真は印刷物のため、実物とは異なって見えることがあります。
- 乾燥はしっかり行い寸法変化が小さくなるよう努めておりますが、±1mm程度の寸法が変化する場合があります。また多少の反り、ねじれなどが生じる場合がございます。
- 雨や紫外線によって、色あせ・目やせ・日割れ・膨張収縮がおこる可能性があります。強度などの性能には影響を及ぼしません。
- 使用に差し支えない程度の節があります。
- 製品改良のため、予告なしに仕様を変更することがあります。

■施工・使用上の注意

＜施工について＞

- 地中に直接埋設したり、常に水がかかる場所でのご使用は避けてください。
- 火気の近くなる場所に施工しないで下さい。変形や火災の原因となり得ます。
- なるべく割れを防ぐために部材に下穴をあけてからビスを打ってください。
- 板幅に対して、2本のビスを打つ場合は、割れを避けるため、間隔をあけて打ってください。
- 継ぎ手部分の釘位置は端から20mm以上離し、下穴加工をしてからビスを打ってください。
- ステンレスビスなどの耐腐食性防錆ビスをおすすめします。
- ビスは適度に締めてください。締めすぎるとビスがめり込み割れの原因になります。
- 木裏は逆目やささくれが発生しやすいため、木表を正面にしてのご利用を推奨します。
- 摩耗の少ない縦使いの場合や、経年後の色の変化を抑えたい場合は、含浸型や半造膜型の塗料をお使いください。

＜メンテナンスについて＞

- 本商品の木部は、無塗装品です。塗装する場合は、その塗料の施工要領・注意事項に従ってください。
- 無塗装品でご利用いただくと、色は経年変化でシルバーグレーになります。
- 表面が乾燥しやすい状態を保ってください。
- 日常のお手入れとして、無塗装の場合は1～2ヶ月に1度程度、ブラシと水でこすってください。塗装した場合は、その塗料の施工要領・注意事項に従ってください。
- 金属と木部が常に接触すると、木の成分と金属が反応して黒ずむことがあります。

＜塗装について＞

- 本部材は、無塗装品です。木材保存剤処理済みですが、仕上げには耐候塗料の塗布をお勧めします。
- 特に木口面には防水・撥水性の高い塗料を塗布してください。

（推奨塗料）

日本マテリアイド（株） ウッドエイド ナチュレ <https://materi-aid.com/>
大阪ガスケミカル（株） キシラデコール フォレストージ <http://www.ogc.co.jp/> <http://www.xyladecor.jp/>

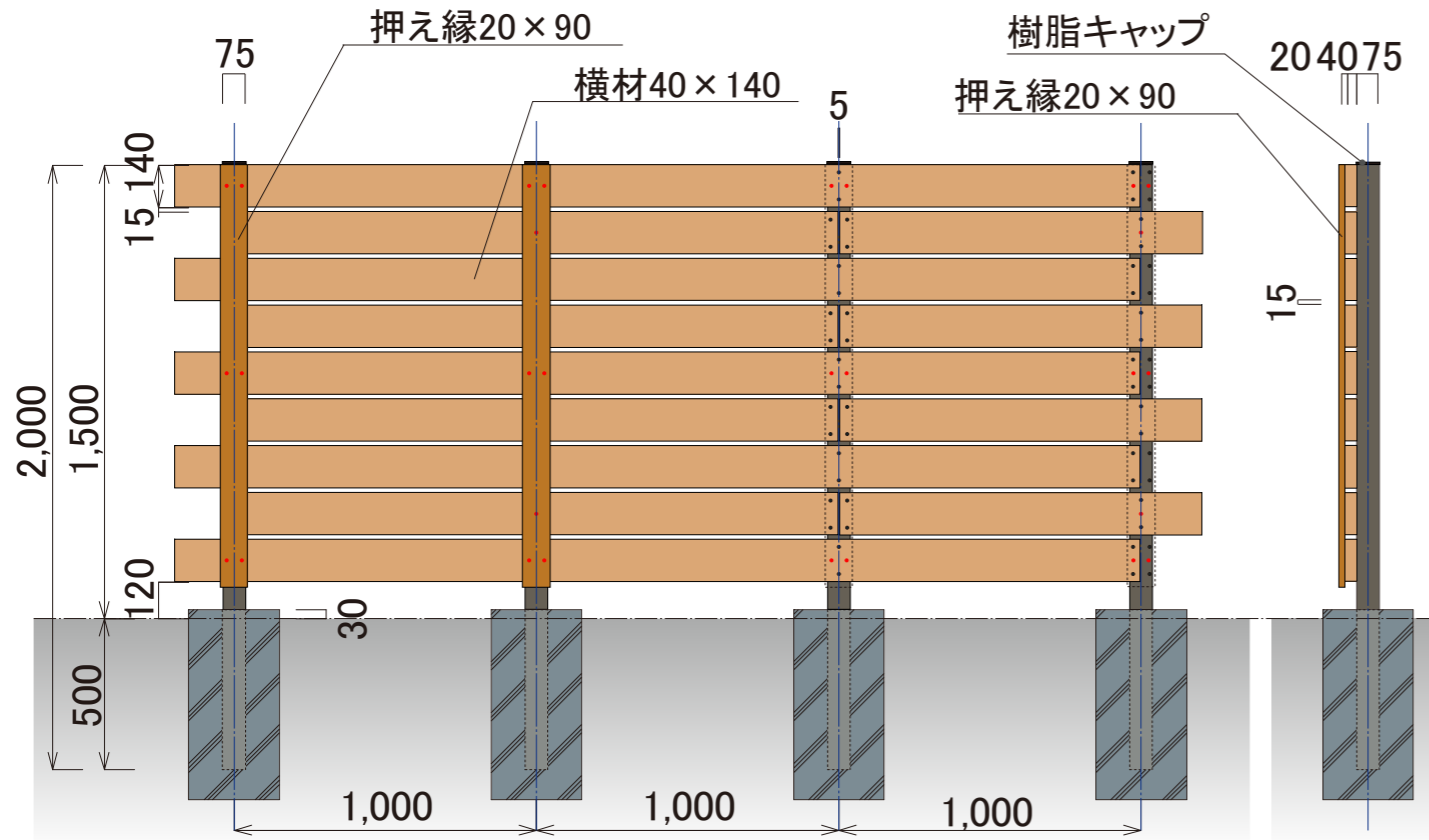
＜基礎について＞

- 基礎等の構造は、施工地域の基準風速（30m/s～46m/s）に耐える設計としてください。

- 価格、仕様、デザイン等を予告無く変更することがあります。ご了承ください。
 - 表示価格には消費税、基礎工事費、工事費、取付費、運賃等は含まれておりません。
- ※木材は、AZN加工されていますが無塗装品です。

■片面横張りタイプ (H=1500)

KY-1500



■m当たりの使用材積

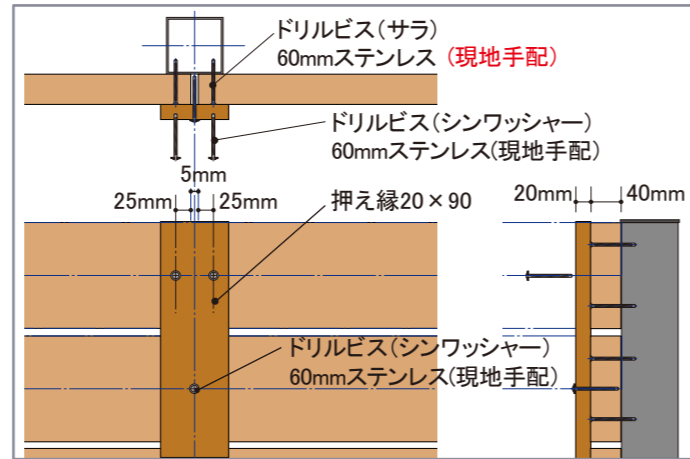
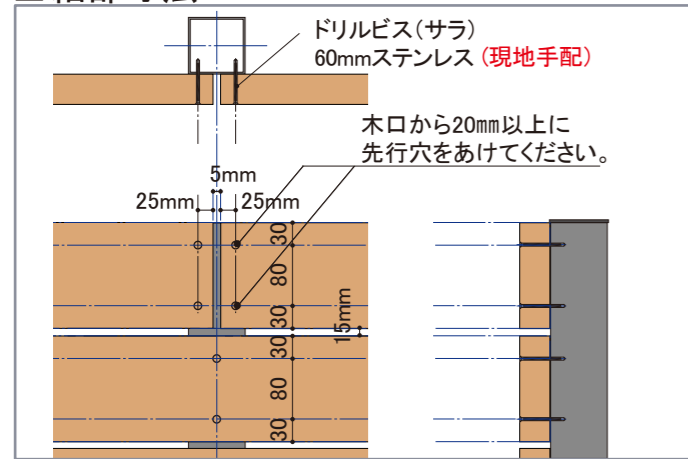
※注意 基礎は商品に含んでいません。

$$0.04 \times 0.14 \times 1.0 = 0.0056 \text{ m}^3/\text{本} \times 9 \text{ 段} = 0.0504$$

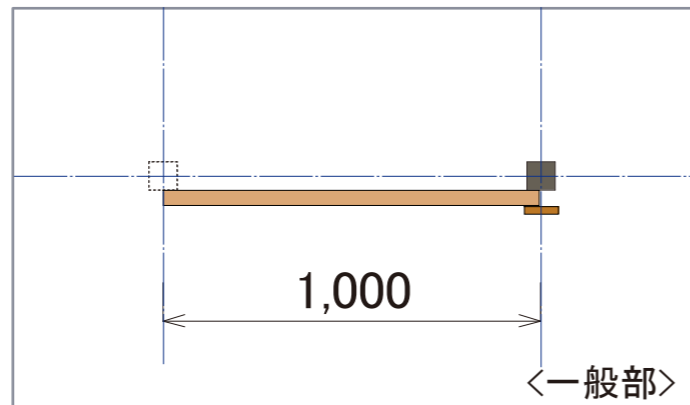
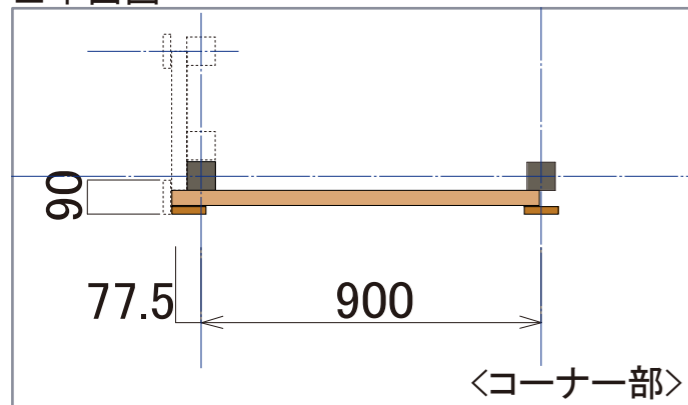
$$0.02 \times 0.09 \times 1.4 = 0.00252 \text{ m}^3/\text{m}$$

$$0.0504 + 0.00252 = 0.05292 > 0.04 \text{ m}^3/\text{m}$$

■細部寸法



■平面図



■KY-1500 (一般部)設計価格

1P(m)あたりの概算(税別)

部材	仕様・規格・サイズ	数量	単価	金額
木材	赤身杉40×140×1995(L4000)(無塗装)AZN	2.5本	8,960円	22,400円
	赤身杉20×90×1400(L4000)(無塗装)AZN	0.5本	2,880円	1,440円
木部固定用ドリルビス	(ドリルねじ皿) 5×60 ステンレス 参考:ミヤガワドリルねじ皿 ステン 半ねじ 5×60 SFP4860-PC1	現地手配をお願いします。		
木部固定用ドリルビス	(シンワッシャー) 5×60 ステンレス 参考:ミヤガワドリルねじシンワッシャー ステン 半ねじ 5×60 STP4860	現地手配をお願いします。		
親柱	アルミ製外寸75×75×2000 AL75L20	1本	8,500円	8,500円
柱キャップ	樹脂製75×75(固定ビス付き) ALKY75	1個		320円
合計金額				32,660円

■KY-1500 (コーナー部)設計価格

1P(900mm)あたりの概算(税別)

部材	仕様・規格・サイズ	数量	単価	金額
木材	赤身杉40×140×1995(L4000)(無塗装)AZN	2.5本	8,960円	22,400円
	赤身杉20×90×1400(L4000)(無塗装)AZN	1本	2,880円	2,880円
木部固定用ドリルビス	(ドリルねじ皿) 5×60 ステンレス 参考:ミヤガワドリルねじ皿 ステン 半ねじ 5×60 SFP4860-PC1	現地手配をお願いします。		
木部固定用ドリルビス	(シンワッシャー) 5×60 ステンレス 参考:ミヤガワドリルねじシンワッシャー ステン 半ねじ 5×60 STP4860	現地手配をお願いします。		
親柱	アルミ製外寸75×75×2000 AL75L20	2本	8,500円	17,000円
柱キャップ	樹脂製75×75(固定ビス付き) ALKY75	2個	320円	640円
合計金額				42,920円

■部材価格(木材)

■等級:節あり ■防腐防蟻処理方法:AZN乾式加圧注入(無色)
■性能:AQ認証 1種(JAS K4相当)

厚み	幅	長さ	定価(税別)
20mm	90mm	4,000mm	2,880円/本
	140mm		4,480円/本
40mm	90mm		5,760円/本
	140mm		8,960円/本

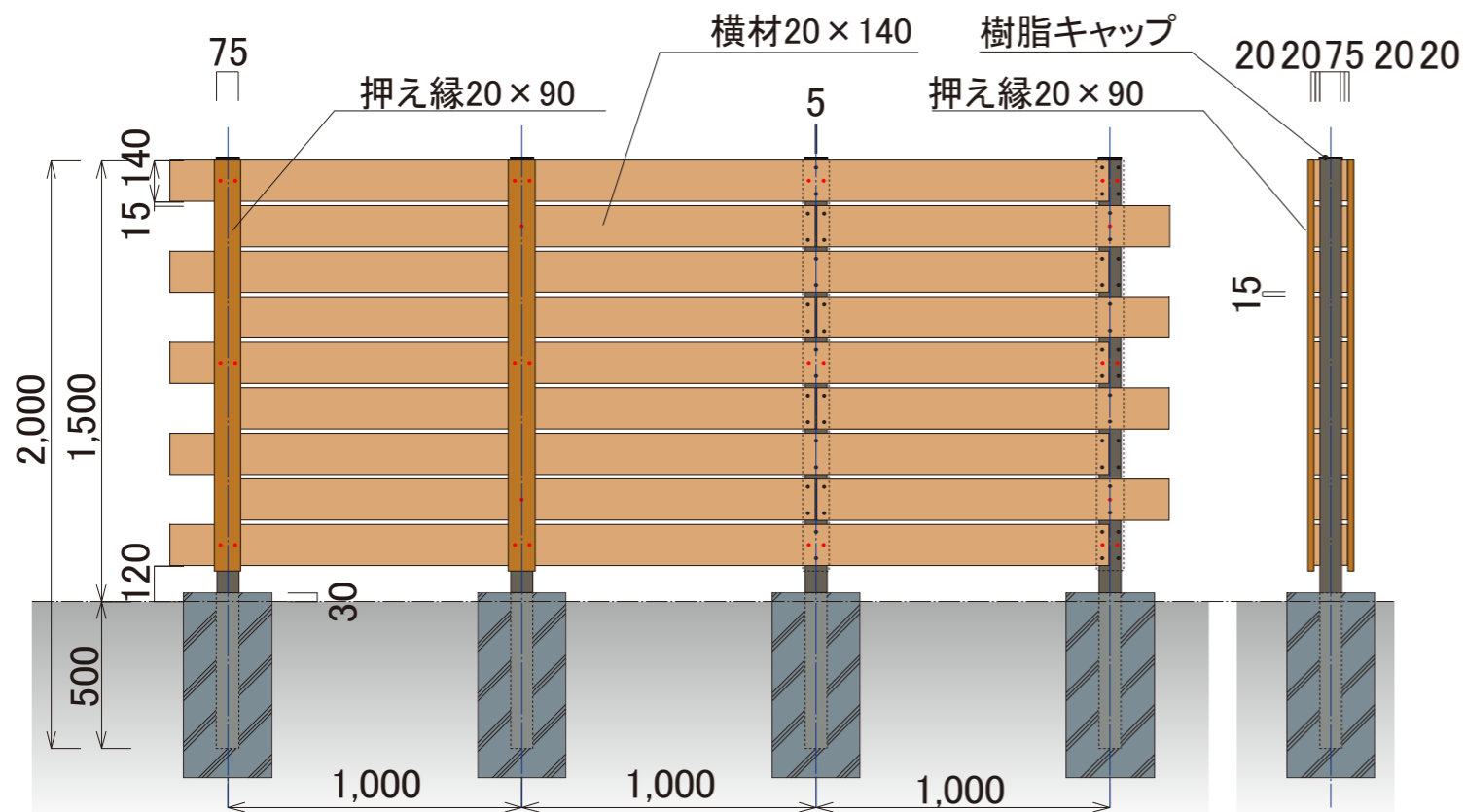
[カラー] ダークブロンズ(BKC) シルバー(SLC) アーバングレー(UC)

■部材価格(アルミ材)

種類	断面サイズ(mm)	型番(品名)	L(mm)	色	定価(税別)
柱	アルミ柱 75×75 T2.1	AL75L20	2,000	・BKC ・SLC ・UC	8,500円
		AL75L25	2,500		11,500円
キャップ	75×75(アルミ柱用)ビス付	ALKY75	-		

■両面横張りタイプ (H=1500)

RY-1500

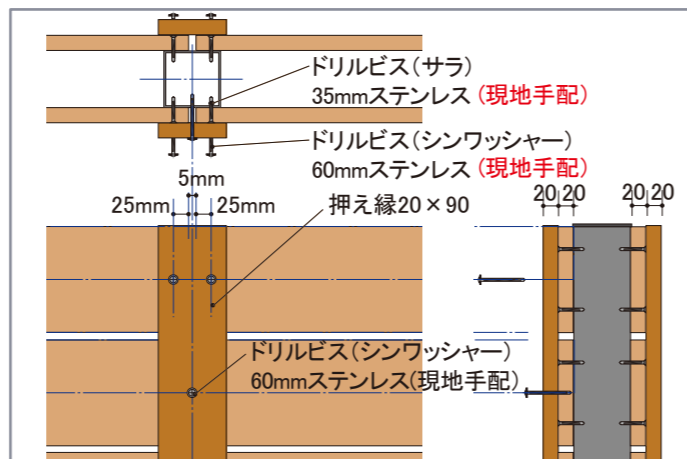
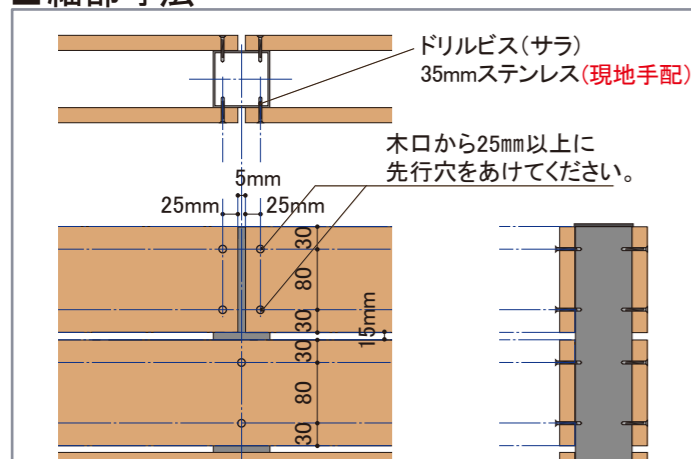


■m当たりの使用材積

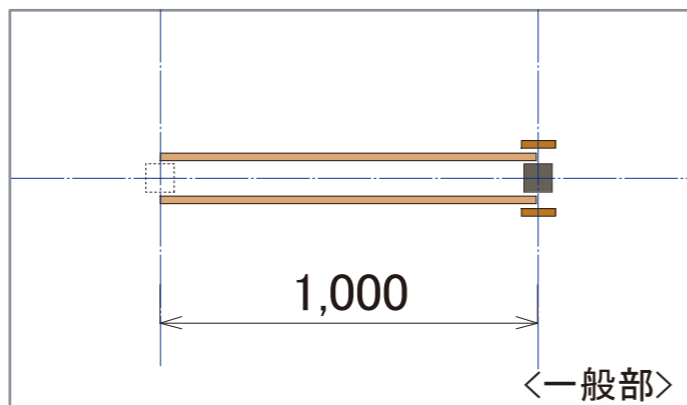
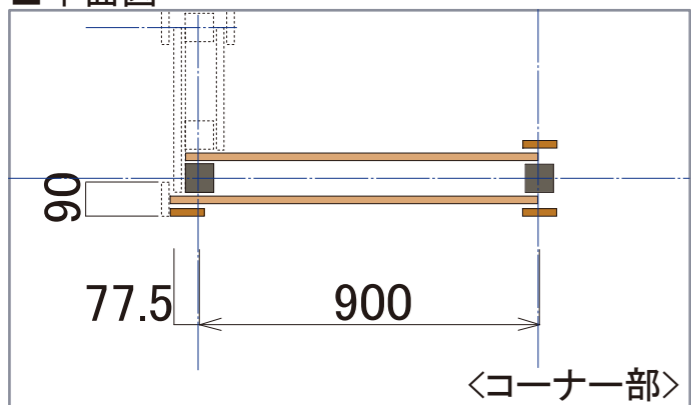
$0.02 \times 0.14 \times 1.0 = 0.0028 \text{ m}^3/\text{本} \times 9 \text{ 段} \times 2 = 0.0504$
 $0.02 \times 0.09 \times 1.4 \times 2 = 0.00504 \text{ m}^3/\text{m}$
 $0.0504 + 0.00504 = 0.05544 > 0.04 \text{ m}^3/\text{m}$

※注意 基礎は商品に含んでいません。

■細部寸法



■平面図



■RY-1500 (一般部) 設計価格

1P(m)あたりの概算(税別)

部材	仕様・規格・サイズ	数量	単価	金額
木材	赤身杉20×140×1995(L4000)(無塗装)AZN	5本	4,480円	22,400円
	赤身杉20×90×1400(L4000)(無塗装)AZN	1本	2,880円	2,880円
木部固定用ドリルビス	(ドリルねじ皿) 5×60 ステンレス 参考:ミヤガワドリルねじ皿 ステン 半ねじ 5×60 SFP4860-PC1	現地手配をお願いします。		
木部固定用ドリルビス	(シンワッシャー) 5×60 ステンレス 参考:ミヤガワドリルねじシンワッシャー ステン 半ねじ 5×60 STP4860	現地手配をお願いします。		
親柱	アルミ製外寸75×75×2000 AL75L20	1本	8,500円	8,500円
柱キャップ	樹脂製75×75(固定ビス付き) ALKY75	1個		320円
合計金額				34,100円

■RY-1500 (コーナー部) 設計価格

1P(900mm)あたりの概算(税別)

部材	仕様・規格・サイズ	数量	単価	金額
木材	赤身杉20×140×1995(L4000)(無塗装)AZN	5本	4,480円	22,400円
	赤身杉20×90×1400(L4000)(無塗装)AZN	2本	2,880円	5,760円
木部固定用ドリルビス	(ドリルねじ皿) 5×60 ステンレス 参考:ミヤガワドリルねじ皿 ステン 半ねじ 5×60 SFP4860-PC1	現地手配をお願いします。		
木部固定用ドリルビス	(シンワッシャー) 5×60 ステンレス 参考:ミヤガワドリルねじシンワッシャー ステン 半ねじ 5×60 STP4860	現地手配をお願いします。		
親柱	アルミ製外寸75×75×2000 AL75L20	2本	8,500円	17,000円
柱キャップ	樹脂製75×75(固定ビス付き) ALKY75	2個	320円	640円
合計金額				45,800円

■部材価格(木材)

■等級:節あり ■防腐防蟻処理方法:AZN乾式加圧注入(無色)
 ■性能:AQ認証 1種(JAS K4相当)

厚み	幅	長さ	定価(税別)
20mm	90mm	4,000mm	2,880円/本
	140mm		4,480円/本
40mm	90mm		5,760円/本
	140mm		8,960円/本

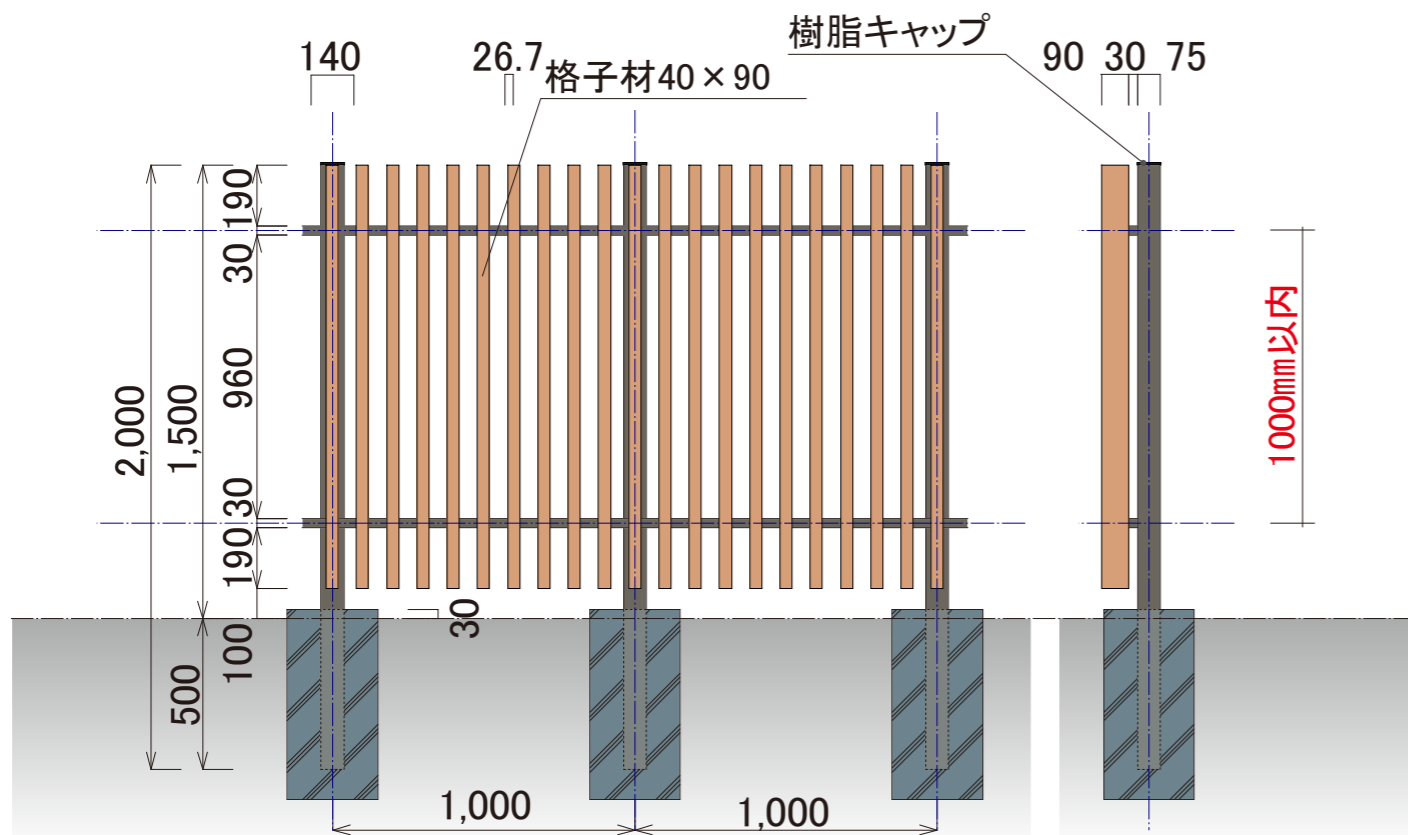
[カラー] ダークブロンズ(BKC) シルバー(SLC) アーバングレー(UC)

■部材価格(アルミ材)

種類	断面サイズ(mm)	型番(品名)	L(mm)	色	定価(税別)
柱	アルミ柱 75×75 T2.1	AL75L20	2,000	・BKC ・SLC ・UC	8,500円
		AL75L25	2,500		11,500円
キャップ	75×75(アルミ柱用)ビス付	ALKY75	-		

■片面縦格子タイプ (H=1500)

KT-1500



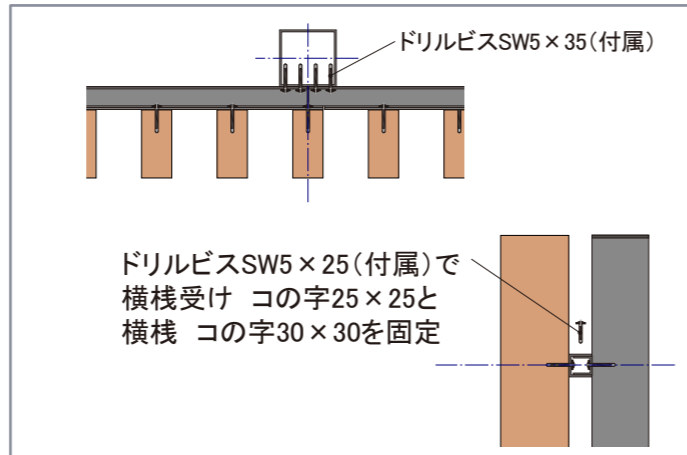
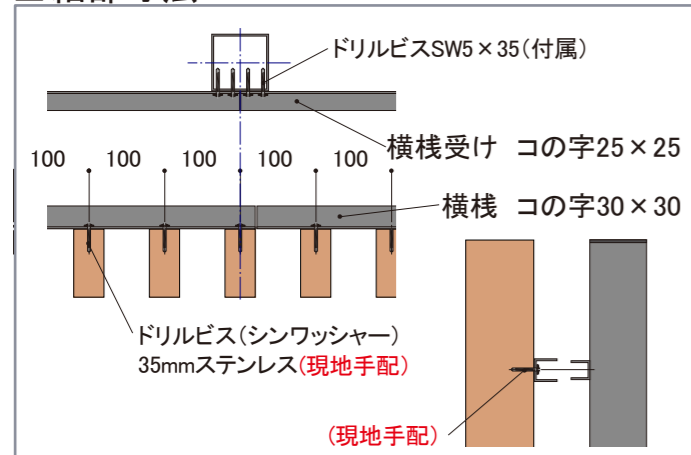
■m当たりの使用材積

$$0.04 \times 0.09 \times 1.4 = 0.00504 / \text{本}$$

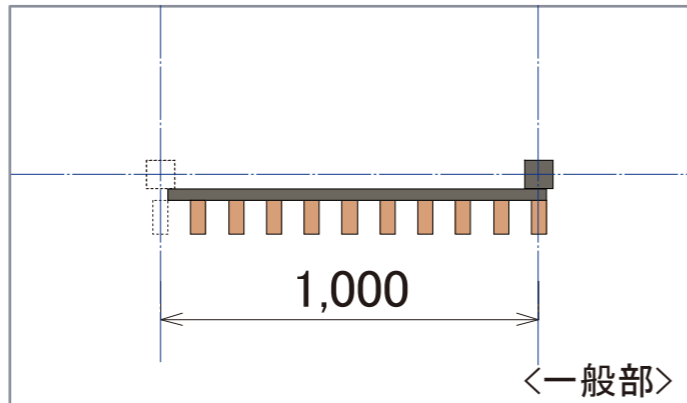
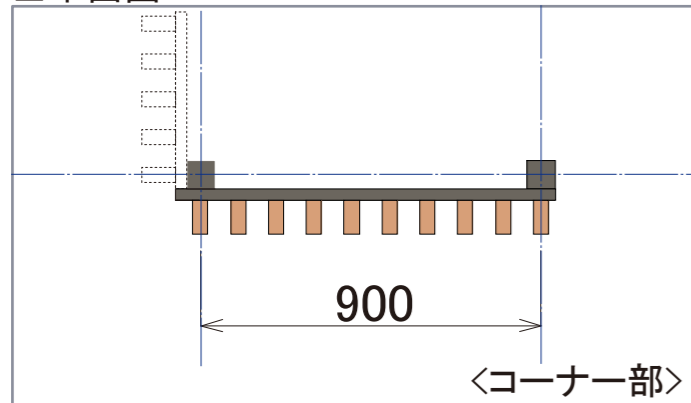
$$0.00504 \times 10 \text{本} = 0.0504 \text{m}^3 / \text{m} > 0.04 \text{m}^3 / \text{m}$$

※注意 基礎は商品に含んでいません。

■細部寸法



■平面図



■KT-1500 (一般部)設計価格

1P(m)あたりの概算(税別)

部材	仕様・規格・サイズ	数量	単価	金額
木材	赤身杉40×90×1400(L4000)(無塗装)AZN	5本	5,760円	28,800円
木部固定用ドリルビス	(シンワッシャー) 5×35 ステンレス 参考:ミヤガワドリルねじ シンワッシャー ステン 5×35 STP4835	現地手配をお願いします。		
親柱	アルミ製外寸75×75×2000 AL75L20	1本	8,500円	8,500円
柱キャップ	樹脂製75×75(固定ビス付き) ALKY75	1個		320円
横棧セット(固定ビス付)	アルミ製コの字25×25×2000 ALYS30L20 アルミ製コの字30×30×2000	1本	8,900円	8,900円
横棧キャップ	樹脂製30×30(固定ビス付き) ALKY30	-	-	-
合計金額				46,520円

■KT-1500 (コーナー部)設計価格

1P(900mm)あたりの概算(税別)

部材	仕様・規格・サイズ	数量	単価	金額
木材	赤身杉40×90×1400(L4000)(無塗装)AZN	5本	5,760円	28,800円
木部固定用ドリルビス	(シンワッシャー) 5×35 ステンレス 参考:ミヤガワドリルねじ シンワッシャー ステン 5×35 STP4835	現地手配をお願いします。		
親柱	アルミ製外寸75×75×2000 AL75L20	2本	8,500円	17,000円
柱キャップ	樹脂製75×75(固定ビス付き) ALKY75	2個	320円	640円
横棧セット(固定ビス付)	アルミ製コの字25×25×2000 ALYS30L20 アルミ製コの字30×30×2000	1本	8,900円	8,900円
横棧キャップ	樹脂製30×30(固定ビス付き) ALKY30	2個	260円	520円
合計金額				55,860円

■部材価格(木材)

■等級:節あり ■防腐防蟻処理方法:AZN乾式加圧注入(無色)
■性能:AQ認証 1種(JAS K4相当)

厚み	幅	長さ	定価(税別)
20mm	90mm	4,000mm	2,880円/本
	140mm		4,480円/本
40mm	90mm		5,760円/本
	140mm		8,960円/本

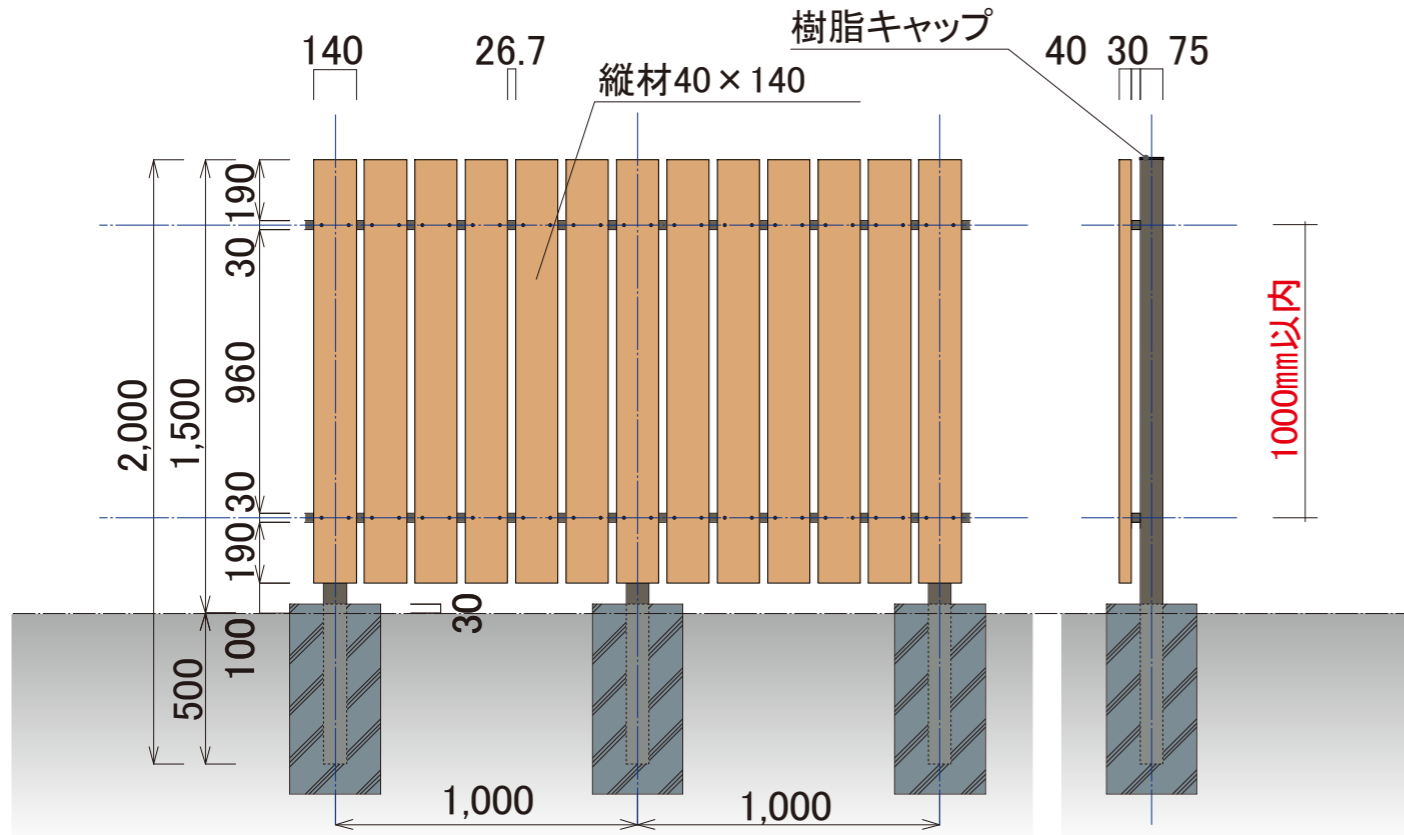
[カラー] ダークブロンズ(BKC) シルバー(SLC) アーバングレー(UC)

■部材価格(アルミ材)

種類	断面サイズ(mm)	型番(品名)	L(mm)	色	定価(税別)
柱	アルミ柱 75×75 T2.1	AL75L20	2,000	・BKC ・SLC ・UC	8,500円
		AL75L25	2,500		11,500円
横棧	アルミ横棧セット 30×30ビス付	ALYS30L20	2,000		8,900円
キャップ	75×75(アルミ柱用)ビス付	ALKY75	-		320円
	30×30(横棧用)ビス付	ALKY30	-	260円	

■片面縦張りタイプ (H=1500)

KT-1500



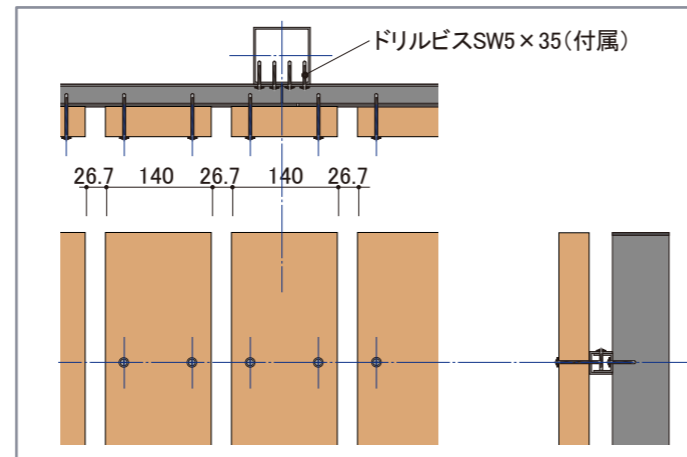
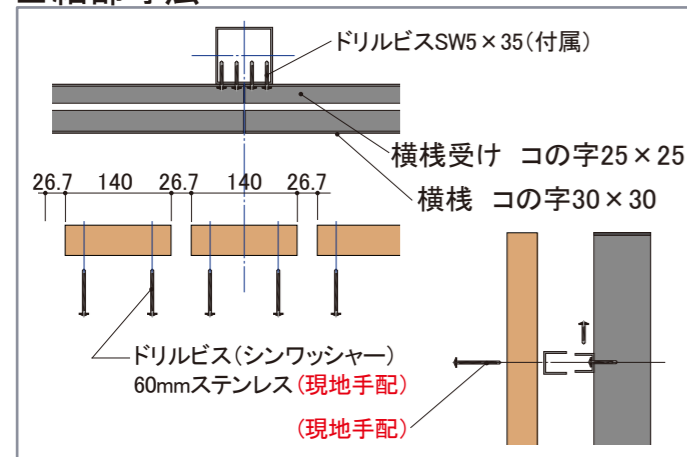
※注意 基礎は商品に含んでいません。

■m当たりの使用材積

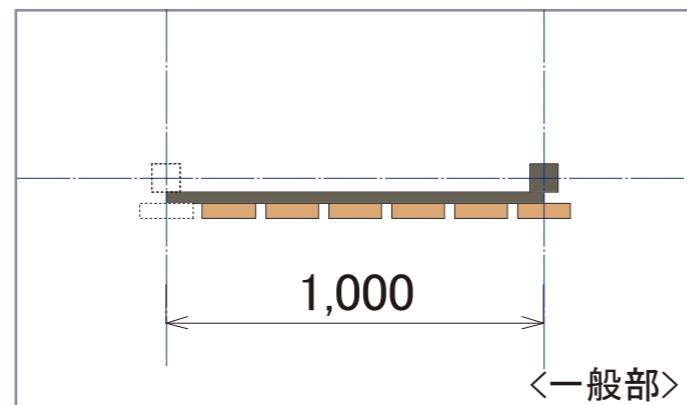
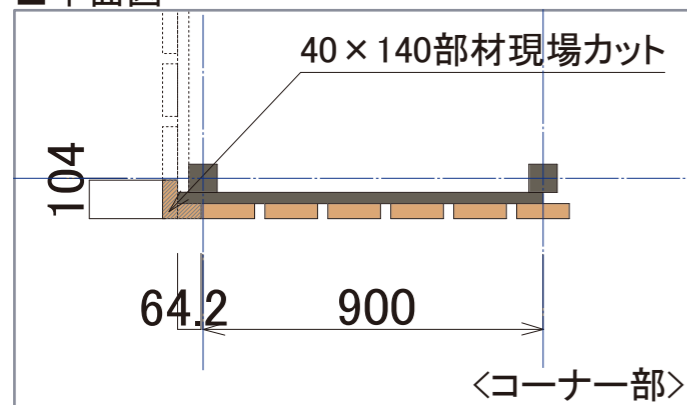
$$0.04 \times 0.14 \times 1.4 = 0.00784 / \text{本}$$

$$0.00784 \times 6 \text{本} = 0.04704 \text{m}^3 / \text{m} > 0.04 \text{m}^3 / \text{m}$$

■細部寸法



■平面図



■KT-1500 (一般部)設計価格

1P(m)あたりの概算(税別)

部材	仕様・規格・サイズ	数量	単価	金額
木材	赤身杉40×140×1400(L4000)(無塗装)AZN	3本	8,960円	26,880円
木部固定用ドリルビス	(シンワッシャー) 5×60 ステンレス 参考:ミヤガワドリルねじ シンワッシャー ステン 半ねじ 5×60 STP4860	現地手配をお願いします。		
親柱	アルミ製外寸75×75×2000 AL75L20	1本	8,500円	8,500円
柱キャップ	樹脂製75×75(固定ビス付き) ALKY75	1個		320円
横棧セット(固定ビス付)	アルミ製コの字25×25×2000 ALYS30L20 アルミ製コの字30×30×2000	1本	8,900円	8,900円
横棧キャップ	樹脂製30×30(固定ビス付き) ALKY30	-	-	-
合計金額				44,600円

■KT-1500 (コーナー部)設計価格

1P(900mm)あたりの概算(税別)

部材	仕様・規格・サイズ	数量	単価	金額
木材	赤身杉40×140×1400(L4000)(無塗装)AZN	3.5本	8,960円	31,360円
木部固定用ドリルビス	(シンワッシャー) 5×60 ステンレス 参考:ミヤガワドリルねじ シンワッシャー ステン 半ねじ 5×60 STP4860	現地手配をお願いします。		
親柱	アルミ製外寸75×75×2000 AL75L20	2本	8,500円	17,000円
柱キャップ	樹脂製75×75(固定ビス付き) ALKY75	2個	320円	640円
横棧セット(固定ビス付)	アルミ製コの字25×25×2000 ALYS30L20 アルミ製コの字30×30×2000	1本	8,900円	8,900円
横棧キャップ	樹脂製30×30(固定ビス付き) ALKY30	2個	260円	520円
合計金額				58,420円

■部材価格(木材)

■等級:節あり ■防腐防蟻処理方法:AZN乾式加圧注入(無色)
■性能:AQ認証 1種(JAS K4相当)

厚み	幅	長さ	定価(税別)
20mm	90mm	4,000mm	2,880円/本
	140mm		4,480円/本
40mm	90mm		5,760円/本
	140mm		8,960円/本

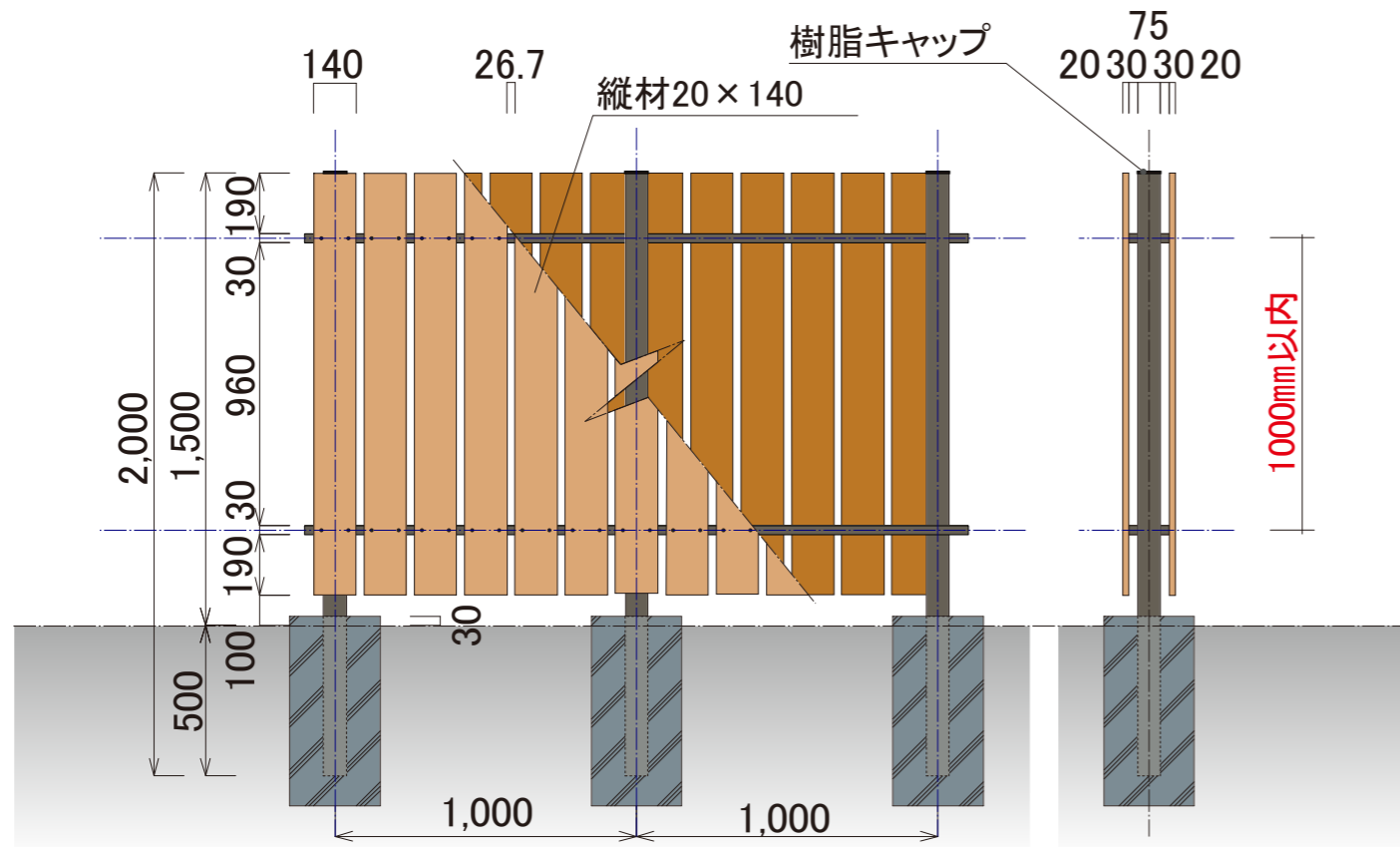
[カラー] ダークブロンズ(BKC) シルバー(SLC) アーバングレー(UC)

■部材価格(アルミ材)

種類	断面サイズ(mm)	型番(品名)	L(mm)	色	定価(税別)
柱	アルミ柱 75×75 T2.1	AL75L20	2,000	・BKC ・SLC ・UC	8,500円
		AL75L25	2,500		11,500円
横棧	アルミ横棧セット 30×30ビス付	ALYS30L20	2,000		8,900円
キャップ	75×75(アルミ柱用)ビス付	ALKY75	-		320円
	30×30(横棧用)ビス付	ALKY30	-	260円	

■両面縦張りタイプ (H=1500)

RT-1500



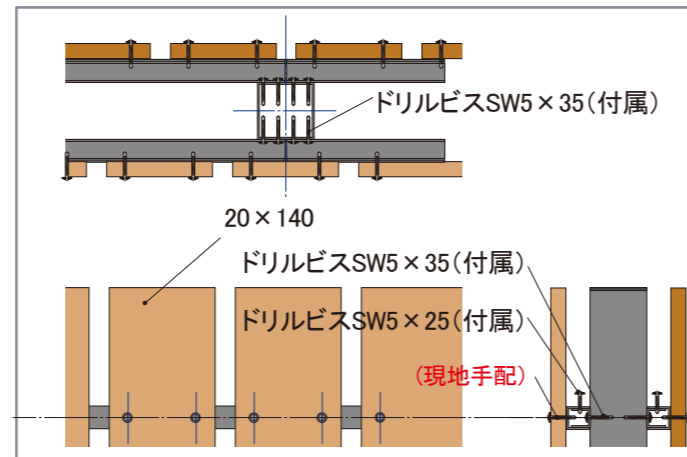
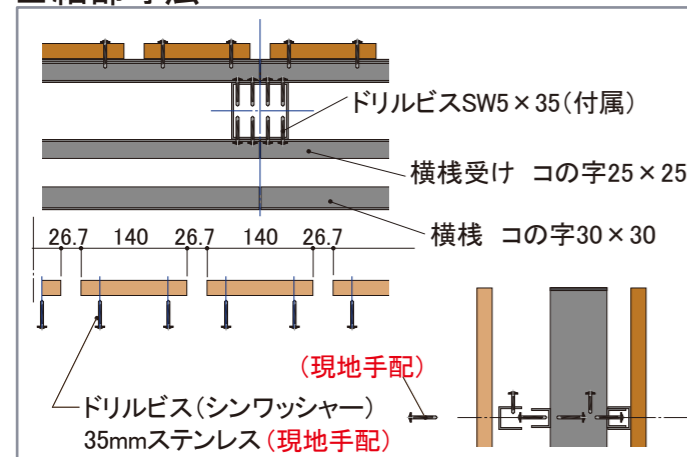
※注意 基礎は商品に含んでいません。

■m当たりの使用材積

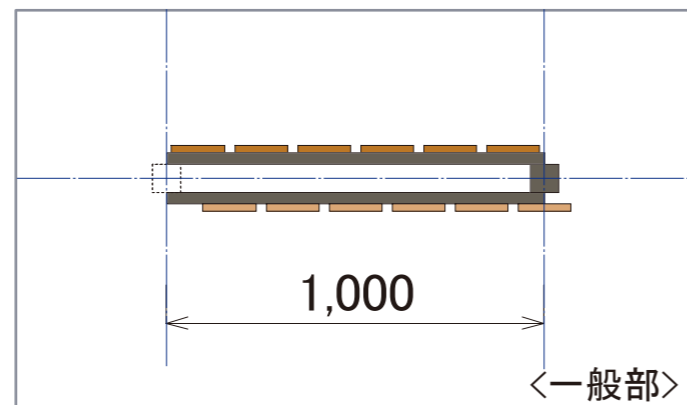
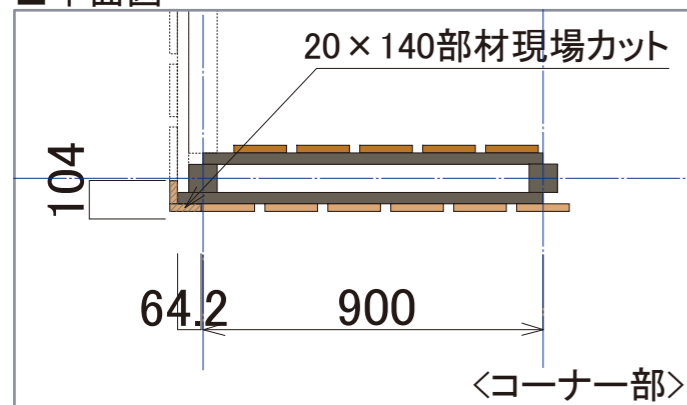
$$0.02 \times 0.14 \times 1.4 = 0.00392 / \text{本}$$

$$0.00392 \times 12 \text{本} = 0.04704 \text{m}^3 / \text{m} > 0.04 \text{m}^3 / \text{m}$$

■細部寸法



■平面図



■RT-1500 (一般部)設計価格

1P(m)あたりの概算(税別)

部材	仕様・規格・サイズ	数量	単価	金額
木材	赤身杉20×140×1400(L4000)(無塗装)AZN	6本	4,480円	26,880円
木部固定用ドリルビス	(シンワッシャー) 5×35 ステンレス 参考:ミヤガワドリルねじ シンワッシャー ステン 半ねじ 5×35 STP4835	現地手配をお願いします。		
親柱	アルミ製外寸75×75×2000 AL75L20	1本	8,500円	8,500円
柱キャップ	樹脂製75×75(固定ビス付き) ALKY75	1個		320円
横棧セット(固定ビス付)	アルミ製コの字25×25×2000 ALYS30L20	2本	8,900円	17,800円
横棧キャップ	樹脂製30×30(固定ビス付き) ALKY30	-	-	-
合計金額				53,500円

■RT-1500 (コーナー部)設計価格

1P(900mm)あたりの概算(税別)

部材	仕様・規格・サイズ	数量	単価	金額
木材	赤身杉20×140×1400(L4000)(無塗装)AZN	6本	4,480円	26,880円
木部固定用ドリルビス	(シンワッシャー) 5×35 ステンレス 参考:ミヤガワドリルねじ シンワッシャー ステン 半ねじ 5×35 STP4835	現地手配をお願いします。		
親柱	アルミ製外寸75×75×2000 AL75L20	2本	8,500円	17,000円
柱キャップ	樹脂製75×75(固定ビス付き) ALKY75	2個	320円	640円
横棧セット(固定ビス付)	アルミ製コの字25×25×2000 ALYS30L20	2本	8,900円	17,800円
横棧キャップ	樹脂製30×30(固定ビス付き) ALKY30	4個	260円	1,040円
合計金額				63,360円

■部材価格(木材)

■等級:節あり ■防腐防蟻処理方法:AZN乾式加圧注入(無色)
■性能:AQ認証 1種(JAS K4相当)

厚み	幅	長さ	定価(税別)
20mm	90mm	4,000mm	2,880円/本
	140mm		4,480円/本
40mm	90mm		5,760円/本
	140mm		8,960円/本

[カラー] ダークブロンズ(BKC) シルバー(SLC) アーバングレー(UC)

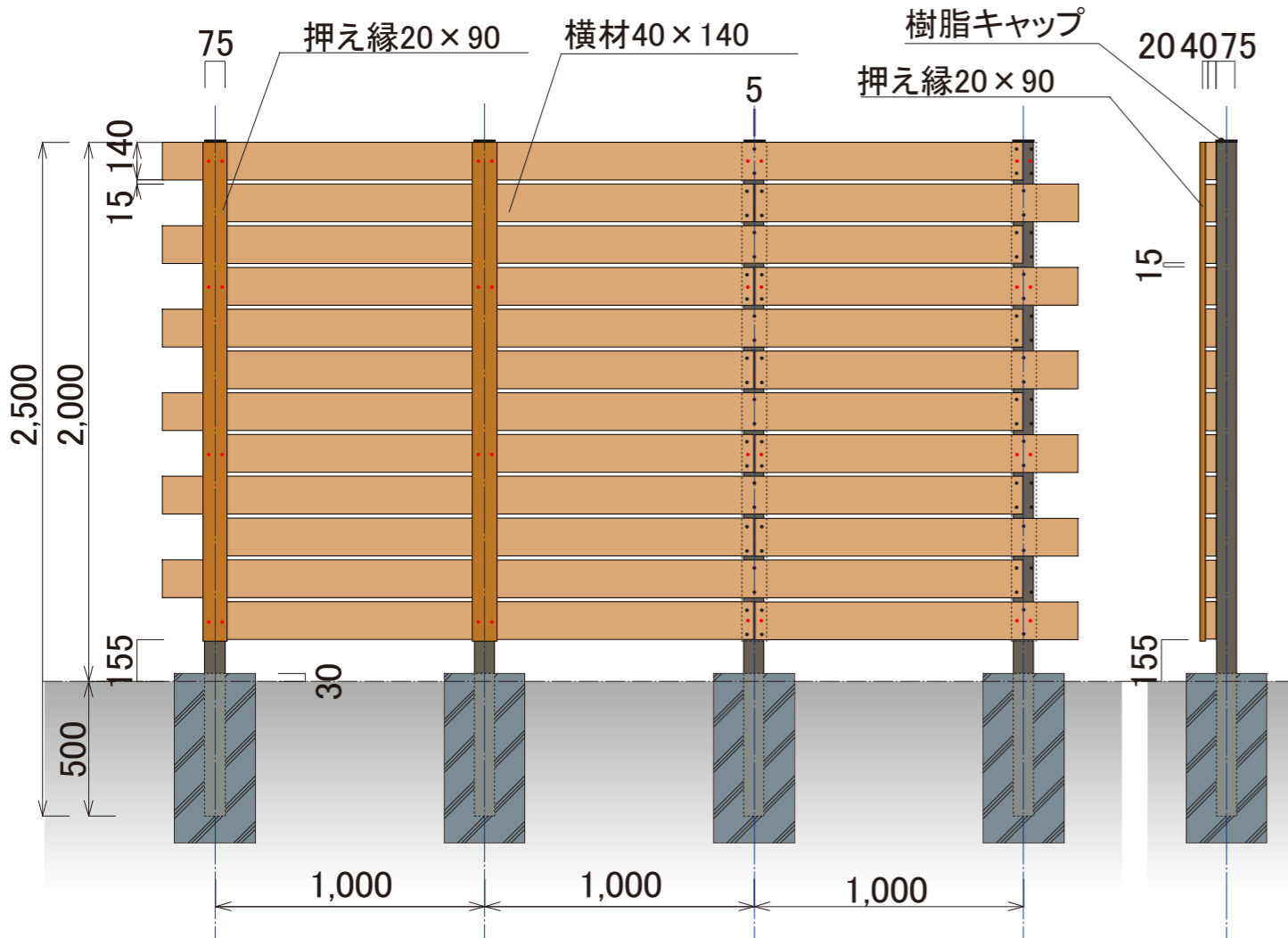
■部材価格(アルミ材)

種類	断面サイズ(mm)	型番(品名)	L(mm)	色	定価(税別)
柱	アルミ柱 75×75 T2.1	AL75L20	2,000	・BKC ・SLC ・UC	8,500円
		AL75L25	2,500		11,500円
横棧	アルミ横棧セット 30×30ビス付	ALYS30L20	2,000		8,900円
キャップ	75×75(アルミ柱用)ビス付	ALKY75	-		320円
	30×30(横棧用)ビス付	ALKY30	-	260円	

■片面横張りタイプ (H=2000)

KY-2000

※注意 防火地域で2mを超える場合は、不燃化が必要です。
各行政・審査機関に確認してください。



※注意 基礎は商品に含んでいません。

■m当たりの使用材積

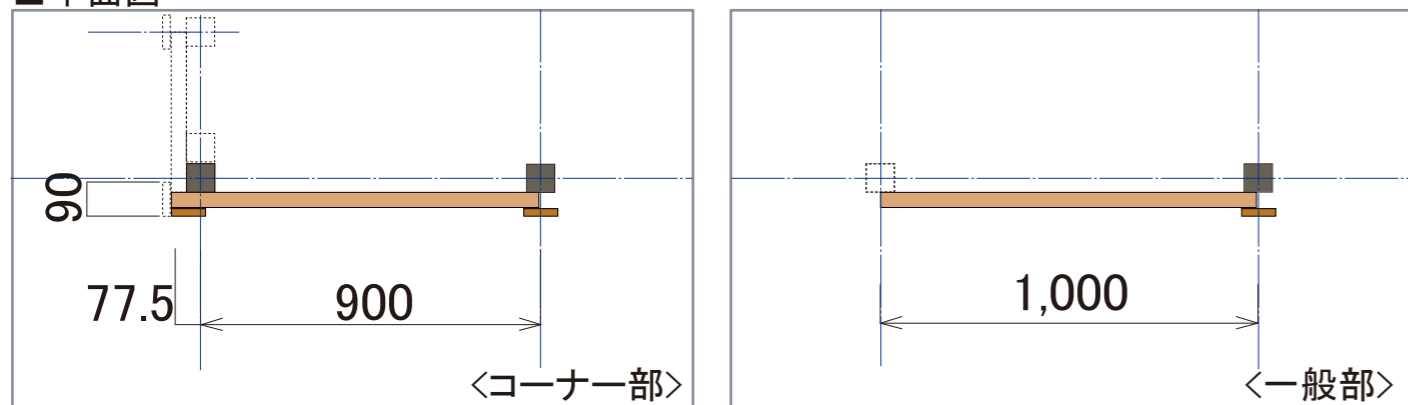
$$0.04 \times 0.14 \times 1.0 = 0.0056 / \text{本} \times 12 \text{段} = 0.0672$$

$$0.02 \times 0.09 \times 1.85 = 0.00333 \text{m}^3 / \text{m}$$

$$0.0672 + 0.00333 = 0.07053 \text{m}^3 / \text{m} > 0.04 \text{m}^3 / \text{m}$$

※細部寸法はP4をご確認ください。

■平面図



■KY-2000 (一般部)設計価格

1P(m)あたりの概算(税別)

部材	仕様・規格・サイズ	数量	単価	金額
木材	赤身杉40×140×1995(L4000)(無塗装)AZN	3本	8,960円	26,880円
	赤身杉20×90×1850(L4000)(無塗装)AZN	0.5本	2,880円	1,440円
木部固定用ドリルビス	(ドリルねじ皿) 5×60 ステンレス 参考:ミヤガワドリルねじ皿 ステン 半ねじ 5×60 SFP4860-PC1	現地手配をお願いします。		
木部固定用ドリルビス	(シンワッシャー) 5×60 ステンレス 参考:ミヤガワドリルねじシンワッシャー ステン 半ねじ 5×60 STP4860	現地手配をお願いします。		
親柱	アルミ製外寸75×75×2500 AL75L25	1本	11,500円	11,500円
柱キャップ	樹脂製75×75(固定ビス付き) ALKY75	1個		320円
合計金額				40,140円

■KY-2000 (コーナー部)設計価格

1P(900mm)あたりの概算(税別)

部材	仕様・規格・サイズ	数量	単価	金額
木材	赤身杉40×140×1995(L4000)(無塗装)AZN	3本	8,960円	26,880円
	赤身杉20×90×1850(L4000)(無塗装)AZN	1本	2,880円	2,880円
木部固定用ドリルビス	(ドリルねじ皿) 5×60 ステンレス 参考:ミヤガワドリルねじ皿 ステン 半ねじ 5×60 SFP4860-PC1	現地手配をお願いします。		
木部固定用ドリルビス	(シンワッシャー) 5×60 ステンレス 参考:ミヤガワドリルねじシンワッシャー ステン 半ねじ 5×60 STP4860	現地手配をお願いします。		
親柱	アルミ製外寸75×75×2500 AL75L25	2本	11,500円	23,000円
柱キャップ	樹脂製75×75(固定ビス付き) ALKY75	2個	320円	640円
合計金額				53,400円

■部材価格(木材)

■等級:節あり ■防腐防蟻処理方法:AZN乾式加圧注入(無色)
■性能:AQ認証 1種(JAS K4相当)

厚み	幅	長さ	定価(税別)
20mm	90mm	4,000mm	2,880円/本
	140mm		4,480円/本
40mm	90mm		5,760円/本
	140mm		8,960円/本

[カラー] ダークブロンズ (BKC) シルバー (SLC) アーバングレー (UC)

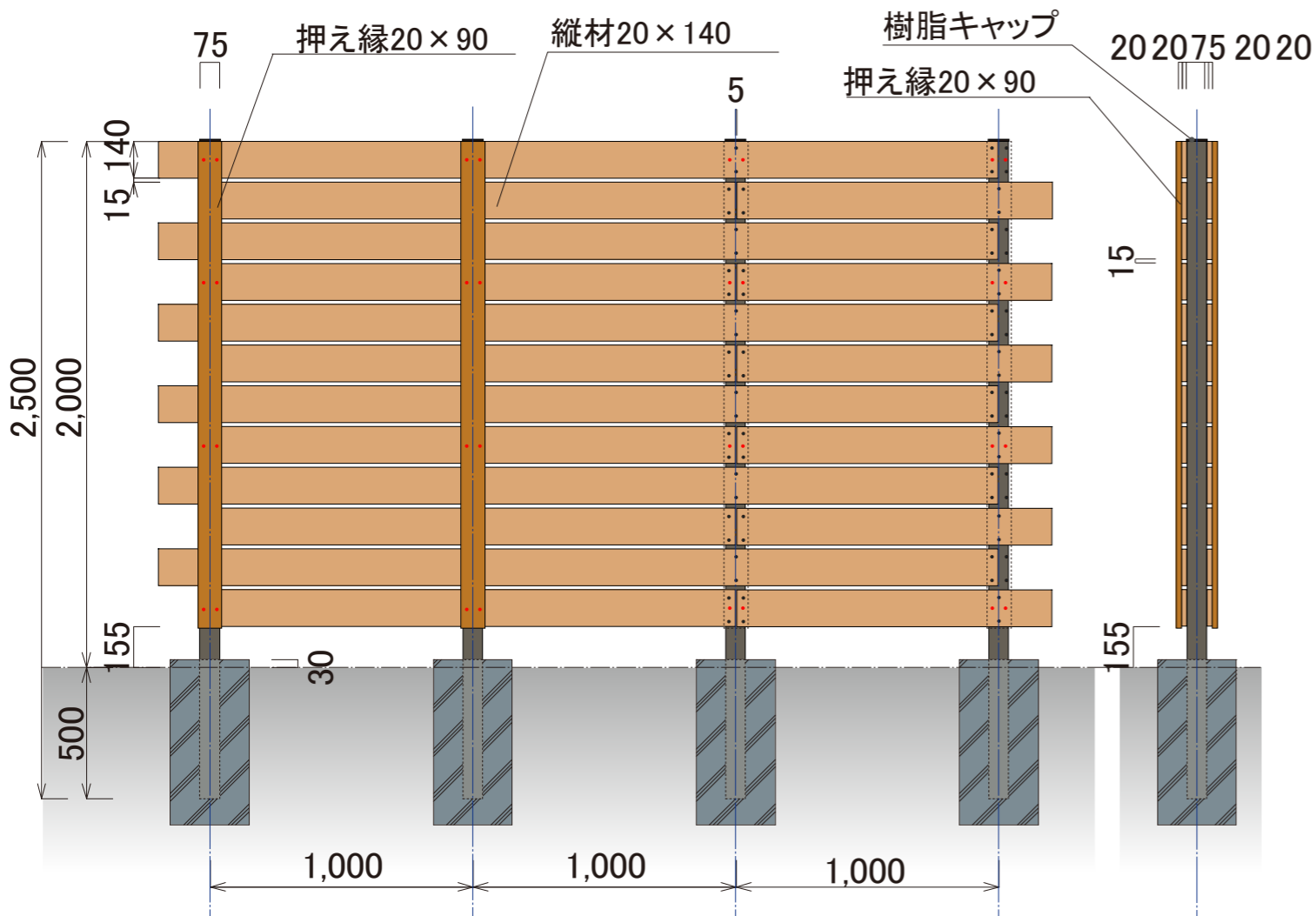
■部材価格(アルミ材)

種類	断面サイズ(mm)	型番(品名)	L(mm)	色	定価(税別)
柱	アルミ柱 75×75 T2.1	AL75L20	2,000	・BKC ・SLC ・UC	8,500円
		AL75L25	2,500		11,500円
キャップ	75×75(アルミ柱用)ビス付	ALKY75	-		

■両面横張りタイプ (H=2000)

RY-2000

※注意 防火地域で2mを超える場合は、不燃化が必要です。
各行政・審査機関に確認してください。



※注意 基礎は商品に含んでいません。

■m当たりの使用材積

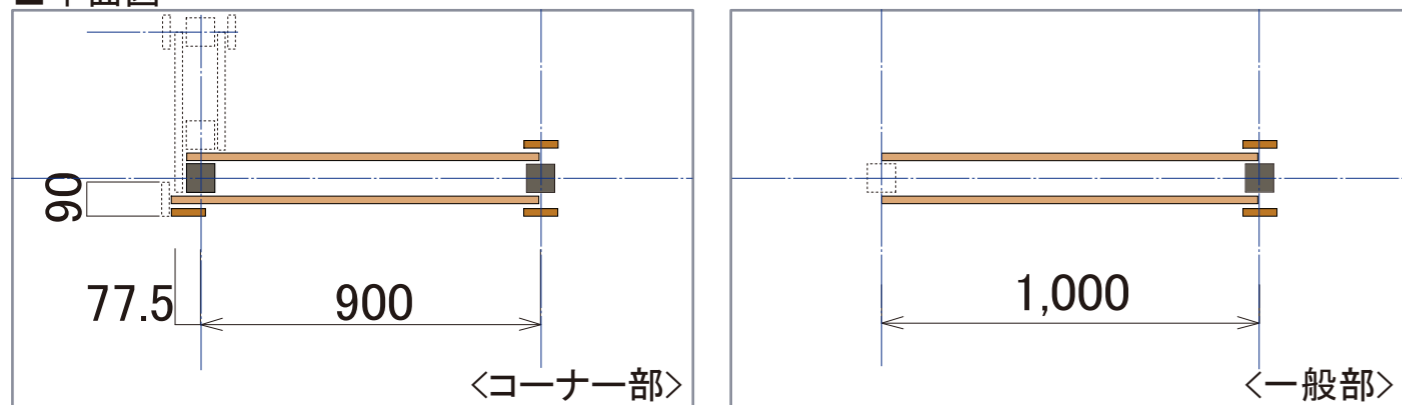
$$0.02 \times 0.14 \times 1.0 = 0.0056 / \text{本} \times 24 \text{段} = 0.0672$$

$$0.02 \times 0.09 \times 1.85 \times 2 = 0.00666 \text{m}^3 / \text{m}$$

$$0.0672 + 0.00666 = 0.07386 \text{m}^3 / \text{m} > 0.04 \text{m}^3 / \text{m}$$

※細部寸法はP6をご確認ください。

■平面図



■RY-2000 (一般部) 設計価格

1P(m)あたりの概算(税別)

部材	仕様・規格・サイズ	数量	単価	金額
木材	赤身杉20×140×1995(L4000)(無塗装)AZN	6本	4,480円	26,880円
	赤身杉20×90×1850(L4000)(無塗装)AZN	1本	2,880円	2,880円
木部固定用ドリルビス	(ドリルねじ皿) 5×35 ステンレス 参考:ミヤガワドリルねじ皿 ステン 半ねじ 5×60 SFP4835-PC1	現地手配をお願いします。		
木部固定用ドリルビス	(シンワッシャー) 5×60 ステンレス 参考:ミヤガワドリルねじシンワッシャー ステン 半ねじ 5×60 STP4860	現地手配をお願いします。		
親柱	アルミ製外寸75×75×2000 AL75L25	1本	11,500円	11,500円
柱キャップ	樹脂製75×75(固定ビス付き) ALKY75	1個		320円
合計金額				41,580円

■RY-2000 (コーナー部) 設計価格

1P(900mm)あたりの概算(税別)

部材	仕様・規格・サイズ	数量	単価	金額
木材	赤身杉20×140×1995(L4000)(無塗装)AZN	6本	4,480円	26,880円
	赤身杉20×90×1850(L4000)(無塗装)AZN	1.5本	2,880円	4,320円
木部固定用ドリルビス	(ドリルねじ皿) 5×35 ステンレス 参考:ミヤガワドリルねじ皿 ステン 半ねじ 5×60 SFP4860-PC1	現地手配をお願いします。		
木部固定用ドリルビス	(シンワッシャー) 5×60 ステンレス 参考:ミヤガワドリルねじシンワッシャー ステン 半ねじ 5×60 STP4860	現地手配をお願いします。		
親柱	アルミ製外寸75×75×2000 AL75L25	2本	11,500円	23,000円
柱キャップ	樹脂製75×75(固定ビス付き) ALKY75	2個	320円	640円
合計金額				54,840円

■部材価格(木材)

■等級: 節あり ■防腐防蟻処理方法: AZN乾式加圧注入(無色)
■性能: AQ認証 1種(JAS K4相当)

厚み	幅	長さ	定価(税別)
20mm	90mm	4,000mm	2,880円/本
	140mm		4,480円/本
40mm	90mm		5,760円/本
	140mm		8,960円/本

[カラー] ダークブロンズ (BKC) シルバー (SLC) アーバングレー (UC)

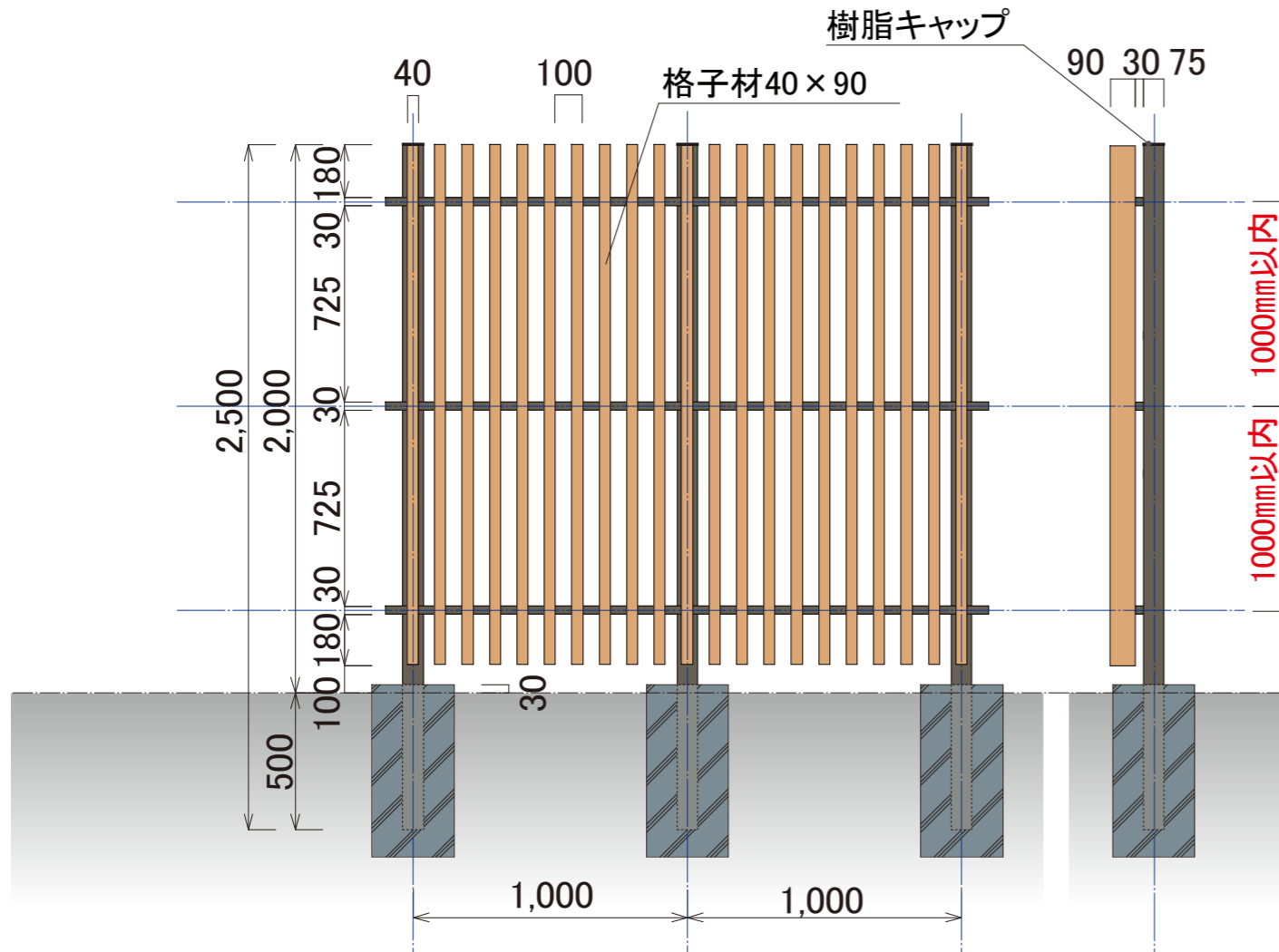
■部材価格(アルミ材)

種類	断面サイズ(mm)	型番(品名)	L(mm)	色	定価(税別)
柱	アルミ柱 75×75 T2.1	AL75L20	2,000	・BKC ・SLC ・UC	8,500円
		AL75L25	2,500		11,500円
キャップ	75×75(アルミ柱用)ビス付	ALKY75	-		

■片面縦格子タイプ (H=2000)

TK-2000

※注意 防火地域で2mを超える場合は、不燃化が必要です。
各行政・審査機関に確認してください。



※注意 基礎は商品に含んでいません。

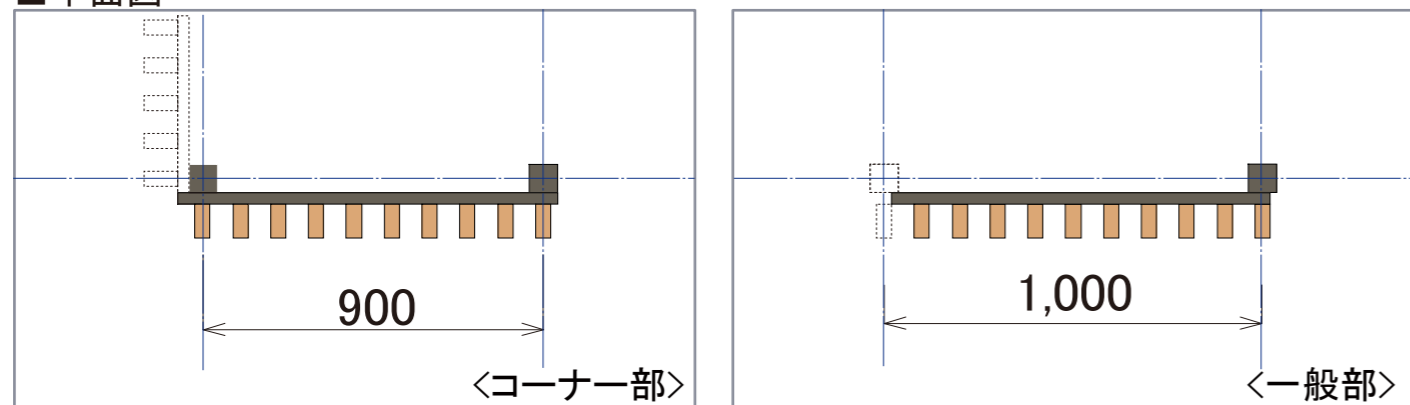
■m当たりの使用材積

$$0.04 \times 0.09 \times 1.9 = 0.00684 / \text{本}$$

$$0.00684 \times 10 \text{本} = 0.0684 \text{m}^3 / \text{m} > 0.04 \text{m}^3 / \text{m}$$

※細部寸法はP8をご確認ください。

■平面図



■TK-2000 (一般部)設計価格

1P(m)あたりの概算(税別)

部材	仕様・規格・サイズ	数量	単価	金額
木材	赤身杉40×90×1900(L4000)(無塗装)AZN	5本	5,760円	28,800円
木部固定用ドリルビス	(シンワッシャー) 5×35 ステンレス 参考:ミヤガワドリルねじ シンワッシャー ステン 半ねじ 5×60 STP4835	現地手配をお願いします。		
親柱	アルミ製外寸75×75×2500 AL75L25	1本	11,500円	11,500円
柱キャップ	樹脂製75×75(固定ビス付) ALKY75	1個	-	320円
横栈セット(固定ビス付)	アルミ製コの字25×25×2000 ALYS30L20 アルミ製コの字30×30×2000	1.5本	8,900円	13,350円
横栈キャップ	樹脂製30×30(固定ビス付) ALKY30	-	-	-
合計金額				53,970円

■TK-2000 (コーナー部)設計価格

1P(900mm)あたりの概算(税別)

部材	仕様・規格・サイズ	数量	単価	金額
木材	赤身杉40×90×1900(L4000)(無塗装)AZN	5本	5,760円	28,800円
木部固定用ドリルビス	(シンワッシャー) 5×35 ステンレス 参考:ミヤガワドリルねじ シンワッシャー ステン 半ねじ 5×35 STP4835	現地手配をお願いします。		
親柱	アルミ製外寸75×75×2000 AL75L25	2本	11,500円	23,000円
柱キャップ	樹脂製75×75(固定ビス付) ALKY75	2個	320円	640円
横栈セット(固定ビス付)	アルミ製コの字25×25×2000 ALYS30L20 アルミ製コの字30×30×2000	1.5本	8,900円	13,350円
横栈キャップ	樹脂製30×30(固定ビス付) ALKY30	3個	260円	780円
合計金額				66,570円

■部材価格(木材)

■等級:節あり ■防腐防蟻処理方法:AZN乾式加圧注入(無色)
■性能:AQ認証 1種(JAS K4相当)

厚み	幅	長さ	定価(税別)
20mm	90mm	4,000mm	2,880円/本
	140mm		4,480円/本
40mm	90mm		5,760円/本
	140mm		8,960円/本

[カラー] ダークブロンズ (BKC) シルバー (SLC) アーバングレー (UC)

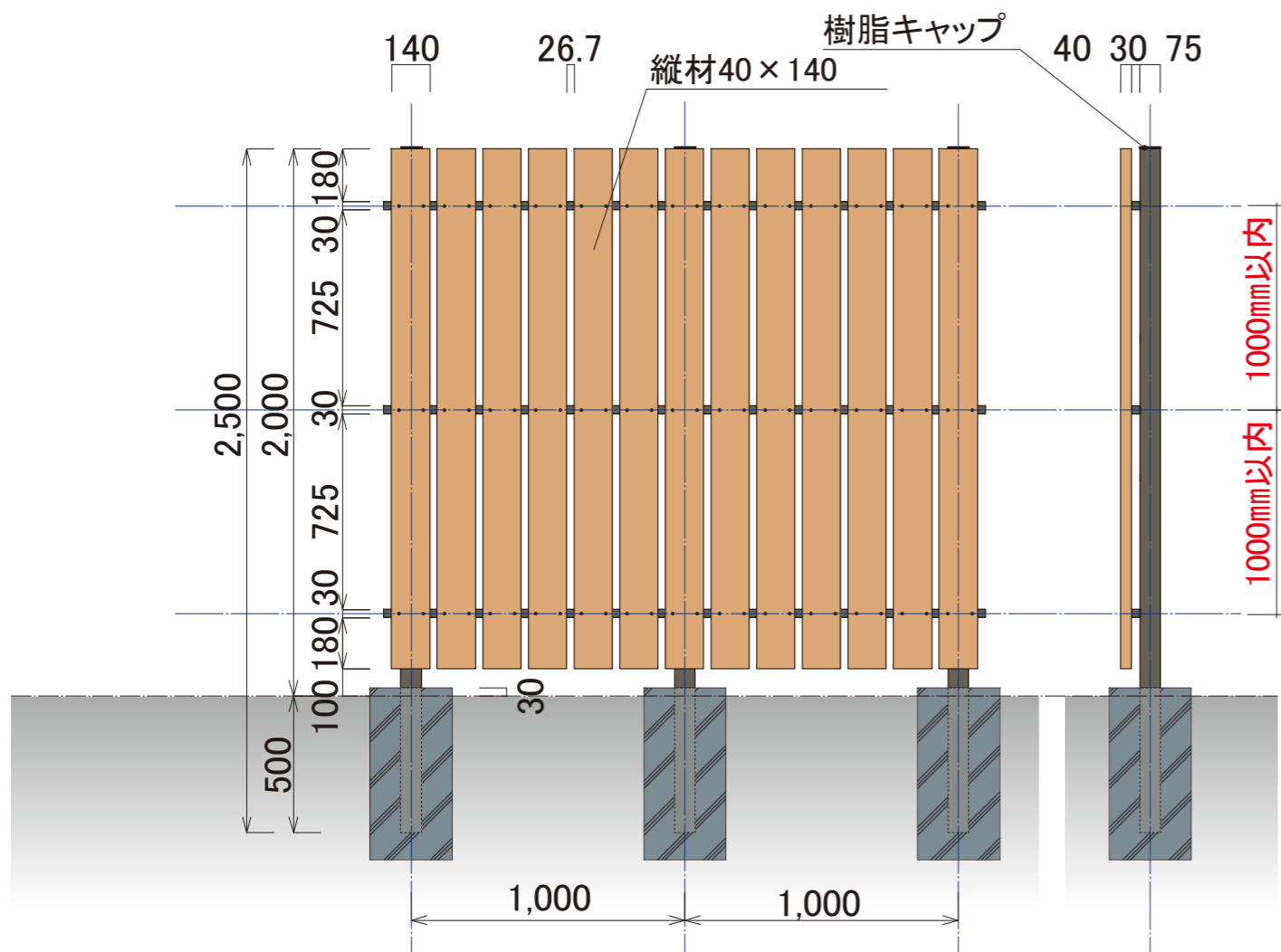
■部材価格(アルミ材)

種類	断面サイズ(mm)	型番(品名)	L(mm)	色	定価(税別)
柱	アルミ柱 75×75 T2.1	AL75L20	2,000	・BKC ・SLC ・UC	8,500円
		AL75L25	2,500		11,500円
横栈	アルミ横栈セット 30×30ビス付	ALYS30L20	2,000		8,900円
キャップ	75×75(アルミ柱用)ビス付	ALKY75	-		320円
	30×30(横栈用)ビス付	ALKY30	-		260円

■片面縦張りタイプ (H=2000) KT-2000

KT-2000

※注意 防火地域で2mを超える場合は、不燃化が必要です。
各行政・審査機関に確認してください。



※注意 基礎は商品に含んでいません。

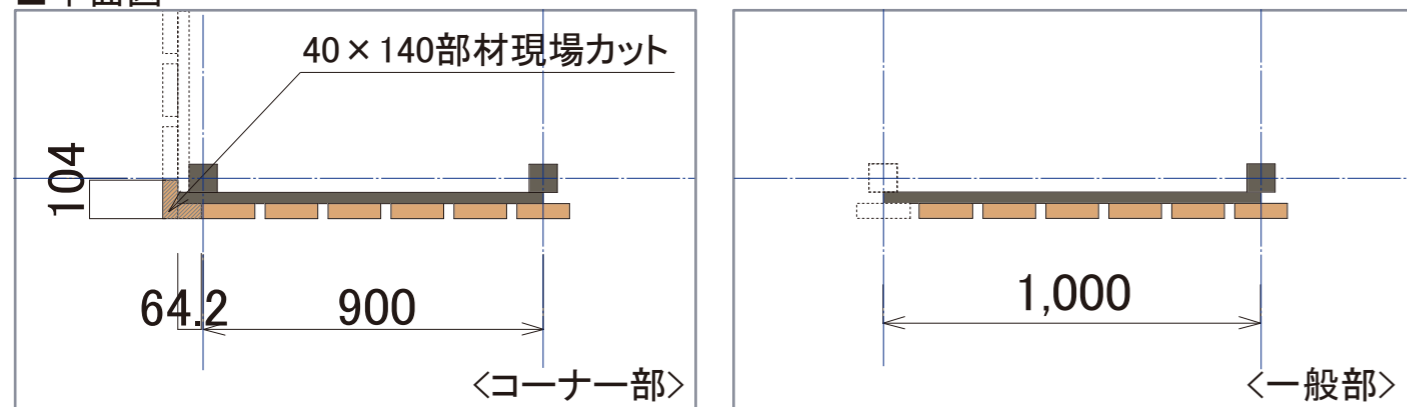
■m当たりの使用材積

$$0.04 \times 0.14 \times 1.9 = 0.01064 / \text{本}$$

$$0.01064 \times 6 \text{本} = 0.06384 \text{m}^3 / \text{m} > 0.04 \text{m}^3 / \text{m}$$

※細部寸法はP10をご確認ください。

■平面図



■KT-2000 (一般部) 設計価格

1P(m)あたりの概算(税別)

部材	仕様・規格・サイズ	数量	単価	金額
木材	赤身杉40×140×1900(L4000)(無塗装)AZN	3本	8,960円	26,880円
木部固定用ドリルビス	(シンワッシャー) 5×60 ステンレス 参考:ミヤガワドリルねじ シンワッシャー ステン 半ねじ 5×60 STP4860	現地手配をお願いします。		
親柱	アルミ製外寸75×75×2500 AL75L25	1本	11,500円	11,500円
柱キャップ	樹脂製75×75(固定ビス付) ALKY75	1個		320円
横棧セット(固定ビス付)	アルミ製コの字25×25×2000 ALYS30L20 アルミ製コの字30×30×2000	1.5本	8,900円	13,350円
横棧キャップ	樹脂製30×30(固定ビス付) ALKY30	-	-	-
合計金額				52,050円

■KT-2000 (コーナー部) 設計価格

1P(900mm)あたりの概算(税別)

部材	仕様・規格・サイズ	数量	単価	金額
木材	赤身杉40×140×1900(L4000)(無塗装)AZN	3.5本	8,960円	31,360円
木部固定用ドリルビス	(シンワッシャー) 5×60 ステンレス 参考:ミヤガワドリルねじ シンワッシャー ステン 半ねじ 5×60 STP4860	現地手配をお願いします。		
親柱	アルミ製外寸75×75×2000 AL75L25	2本	11,500円	23,000円
柱キャップ	樹脂製75×75(固定ビス付) ALKY75	2個	320円	640円
横棧セット(固定ビス付)	アルミ製コの字25×25×2000 ALYS30L20 アルミ製コの字30×30×2000	1.5本	8,900円	13,350円
横棧キャップ	樹脂製30×30(固定ビス付き) ALKY30	3個	260円	780円
合計金額				69,130円

■部材価格(木材)

■等級: 節あり ■防腐防蟻処理方法: AZN乾式加圧注入(無色)
■性能: AQ認証 1種(JAS K4相当)

厚み	幅	長さ	定価(税別)
20mm	90mm	4,000mm	2,880円/本
	140mm		4,480円/本
40mm	90mm		5,760円/本
	140mm		8,960円/本

[カラー] ダークブロンズ(BKC) シルバー(SLC) アーバングレー(UC)

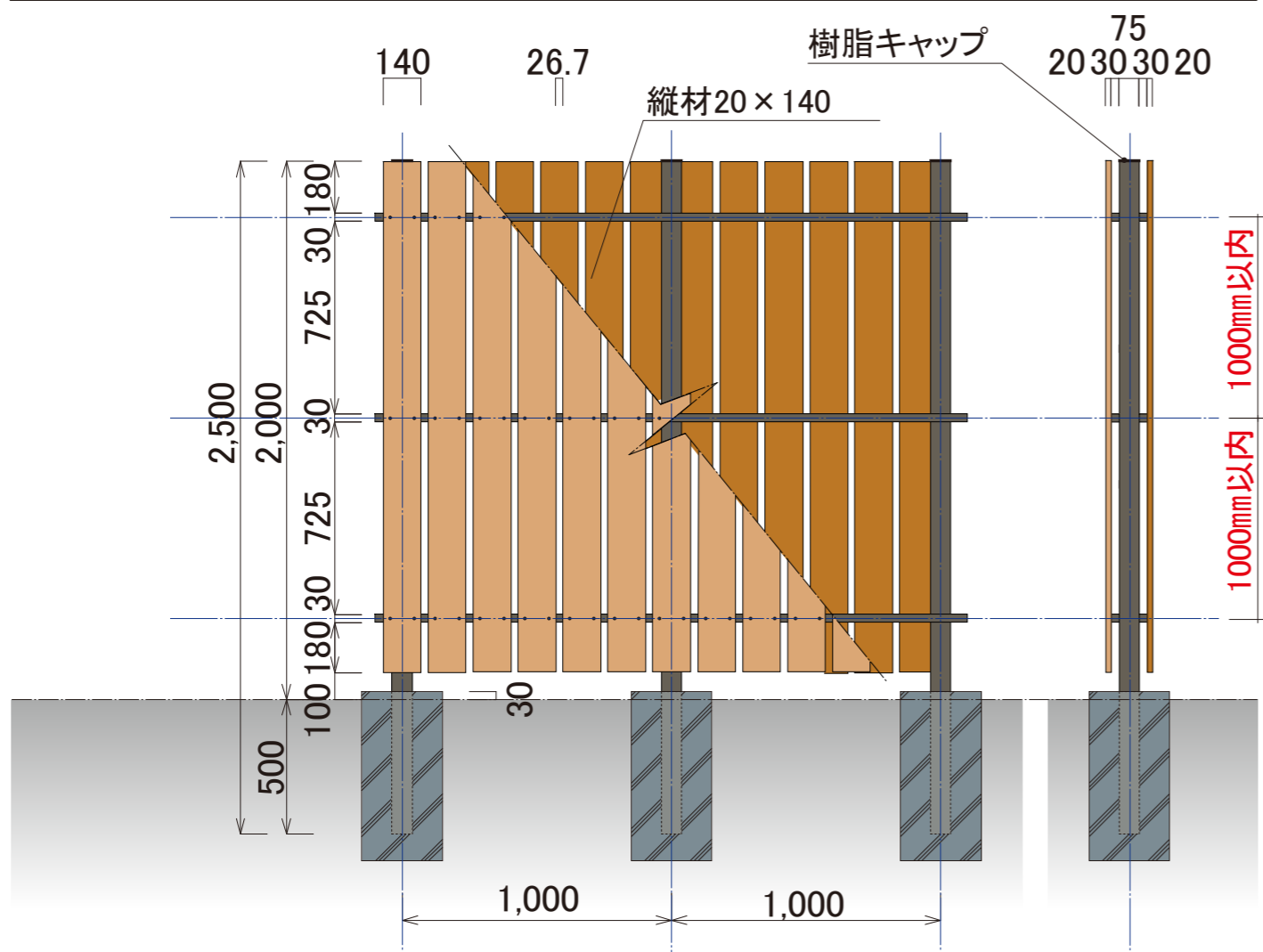
■部材価格(アルミ材)

種類	断面サイズ(mm)	型番(品名)	L(mm)	色	定価(税別)
柱	アルミ柱 75×75 T2.1	AL75L20	2,000	・BKC ・SLC ・UC	8,500円
		AL75L25	2,500		11,500円
横棧	アルミ横棧セット 30×30ビス付	ALYS30L20	2,000		8,900円
キャップ	75×75(アルミ柱用)ビス付	ALKY75	-		320円
	30×30(横棧用)ビス付	ALKY30	-	260円	

■両面縦張りタイプ (H=2000) RT-2000

RT-2000

※注意 防火地域で2mを超える場合は、不燃化が必要です。
各行政・審査機関に確認してください。



※注意 基礎は商品に含んでいません。

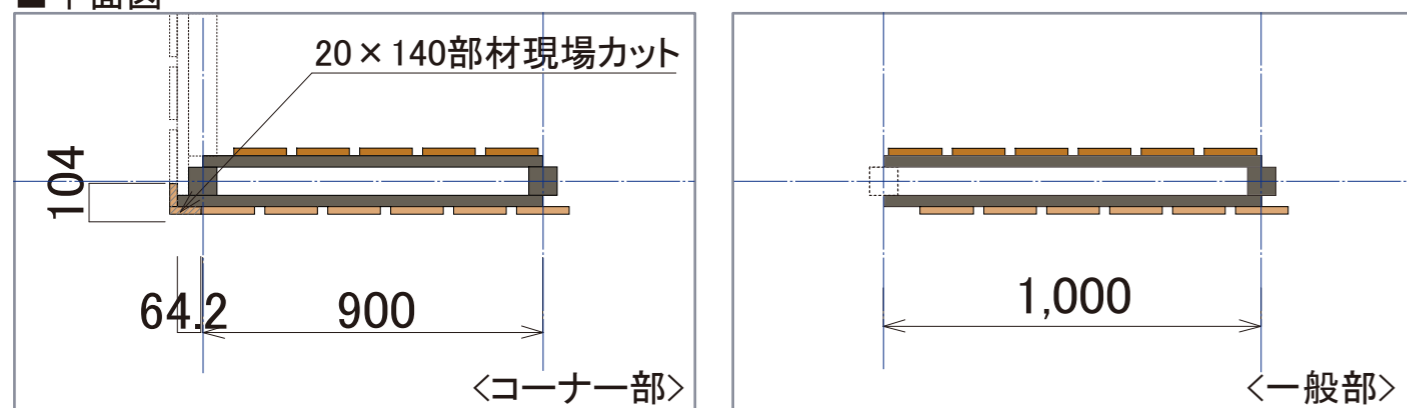
■m当たりの使用材積

$$0.02 \times 0.14 \times 1.9 = 0.00532 / \text{本}$$

$$0.00532 \times 12 \text{本} = 0.06384 \text{m}^3 / \text{m} > 0.04 \text{m}^3 / \text{m}$$

※細部寸法はP12をご確認ください。

■平面図



■RT-2000 (一般部)設計価格

1P(m)あたりの概算(税別)

部材	仕様・規格・サイズ	数量	単価	金額
木材	赤身杉20×140×1900(L4000)(無塗装)AZN	6本	4,480円	26,880円
木部固定用ドリルビス	(シンワッシャー) 5×35 ステンレス 参考:ミヤガワドリルねじ シンワッシャー ステン 半ねじ 5×35 STP4835	現地手配をお願いします。		
親柱	アルミ製外寸75×75×2500 AL75L25	1本	11,500円	11,500円
柱キャップ	樹脂製75×75(固定ビス付) ALKY75	1個		320円
横栈セット(固定ビス付)	アルミ製コの字25×25×2000 ALYS30L20 アルミ製コの字30×30×2000	3本	8,900円	26,700円
横栈キャップ	樹脂製30×30(固定ビス付) ALKY30	-	-	-
合計金額				65,400円

■RT-2000 (コーナー部)設計価格

1P(900mm)あたりの概算(税別)

部材	仕様・規格・サイズ	数量	単価	金額
木材	赤身杉20×140×1900(L4000)(無塗装)AZN	6本	4,480円	26,880円
木部固定用ドリルビス	(シンワッシャー) 5×35 ステンレス 参考:ミヤガワドリルねじ シンワッシャー ステン 半ねじ 5×35 STP4835	現地手配をお願いします。		
親柱	アルミ製外寸75×75×2000 AL75L25	2本	11,500円	23,000円
柱キャップ	樹脂製75×75(固定ビス付) ALKY75	2個	320円	640円
横栈セット(固定ビス付)	アルミ製コの字25×25×2000 ALYS30L20 アルミ製コの字30×30×2000	3本	8,900円	26,700円
横栈キャップ	樹脂製30×30(固定ビス付) ALKY30	6個	260円	1,560円
合計金額				78,780円

■部材価格(木材)

■等級:節あり ■防腐防蟻処理方法:AZN乾式加圧注入(無色)
■性能:AQ認証 1種(JAS K4相当)

厚み	幅	長さ	定価(税別)
20mm	90mm	4,000mm	2,880円/本
	140mm		4,480円/本
40mm	90mm		5,760円/本
	140mm		8,960円/本

[カラー] ダークブロンズ (BKC) シルバー (SLC) アーバングレー (UC)

■部材価格(アルミ材)

種類	断面サイズ(mm)	型番(品名)	L(mm)	色	定価(税別)
柱	アルミ柱 75×75 T2.1	AL75L20	2,000	・BKC ・SLC ・UC	8,500円
		AL75L25	2,500		11,500円
横栈	アルミ横栈セット 30×30ビス付	ALYS30L20	2,000		8,900円
キャップ	75×75(アルミ柱用)ビス付	ALKY75	-		320円
	30×30(横栈用)ビス付	ALKY30	-	260円	